

02	ORG. DE BASE BOITE DE VIT.ESSES
	GEARBOX BASIC COMPONENT
	GRUNDORGAN GETRIEBE

54	ORGANE COMMANDES
	CONTROLS COMPONENT
	ORGAN ANTRIEBEN

211	B. 181 C.A. "GROUPE" 220-270
	GEARBOX B. 181 "GROUPE" 220-270 H.P.
	GETRIEBE B. 181 "GROUPE" 220-270 P.S.

02	54	211	N° EDITION CATALOGUE	N° DE PLANCHE
1	2	3	4	5

Couvercle et mécanisme de sélection des vitesses 00 01
 Couverture supérieure de commande à distance
 Dispositif d'assistance au passage des vitesses
Lid and speed gear mechanism
Top lid of remote control
Gear shift assist device
Deckel und Mechanismus für Gangwahl
Oberer Deckel für Fernbedienung
Schaltheilfe vorrichtung

Levier de changement des vitesses 00 02
 Dispositif de réception du levier
 Tringlerie de commande à distance
Speed gear lever
Lever catch
Remote control linkage
Gangschalthebel
Vorrichtung zur Aufnahme des Hebels
Gestänge für Fernbedienung

VALIDITE DU
TYPE D'ORGANE

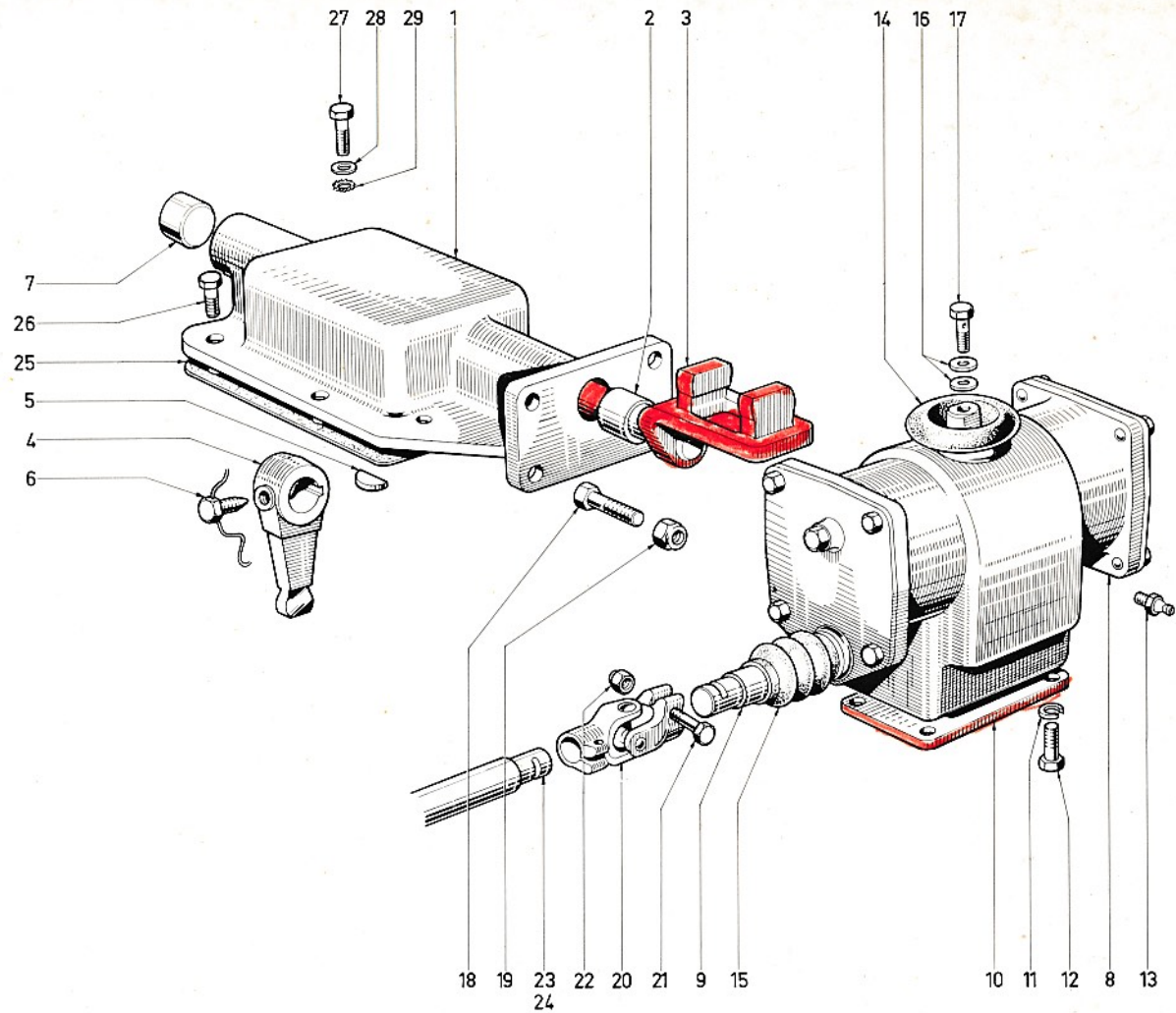
COMPONENT
APPLICABILITY

GULTIGKEIT
DES
ORGANTYPES

Boîte de vitesses N° 22.238
 Gearbox N° 22.238
 Getriebe Nr 22.238

1	ORGANE DE BASE	BASIC COMPONENT	GRUND-ORGAN
2	ORGANE	COMPONENT	ORGAN
3	TYPE D'ORGANE	COMPONENT TYPE	ORGANTYP
4	N° ÉDITION	CATAL. EDITION NUMBER	NUMMER DER AUSGABE
5	N° PLANCHE	PLATE NUMBER	BILD Nr.
6	REPÈRE	MARKING	KENNZIFFER

7	N° PIÈCE	PART N°	TEIL Nr.
8	DÉSIGNATION	DESIGNATION	BESCHRIFTUNG
9	QUANTITÉ	QUANTITY	MENGE
10	CODE OBSERVATIONS	CODE OF OBSERV.	ANMERKUNGEN KODE
11	DÉTAILS OBSERVATIONS	DETAILS OF OBSERV.	ANMERKUNGEN BEDEUT.



02	54	211	00	01
1	2	3	4	5

6	7	8	9	10
1	61667981	COUVERCLE ASS	1	
2	61239807	BAGUE	3	
3	61667982	ARBRE ASS	1	
4	61238512	LEVIER	1	
5	61219597	CLAVETTE	1	
6	61225585	VIS	1	
7	61860107	BOUCHON	1	
8	61667985	BOITIER	1	
9	61238189	ARBRE	1	
10	61238536	PLAQUE	1	
11	61815224	RONDELLE	4	
12	61803105	VIS	4	
13	61836002	GRAISSEUR	2	
14	61669038	PARAPLUIE ASS	1	
15	61238709	SOUFFLET	1	
16	61701989	JOINT	2	
17	61573635	VIS CREUSE	1	
18	61803150	VIS	4	
19	61801354	ECROU	4	
20	61238123	CARDAN	1	
21	61520203	VIS	2	
22	61801439	ECROU	2	
23	61667994	ARBRE INTERMED	1	353
24	61667993	ARBRE INTERMED	1	690
25	61219566	JOINT	1	

6	7	8	9	10
26	61803114	VIS	12	
27	61417026	VIS	1	
28	61815004	RONDELLE	1	
29	61815305	RONDELLE	1	

10	11
353	Châssis P 270 A T 270 A Chassis P 270 A T 270 A Fahrgestell P 270 A T 270 A
690	Châssis P 220 A T 220 A avec Assistance "MARELLI" Chassis P 220 A T 220 A with "MARELLI" power assist. Fahrgestell P 220 A T 220 A mit servo-getriebe "MARELLI"

10	11

02 54 211 00 02

DÉSIGNATION PLANCHE : SE RÉFÉRER AUX PAGES "SOMMAIRE"

PLATE DESIGNATION : REFER TO FLYLEAF

BILDBESCHRIFTUNG : SIEHE VORSATZBLÄTTER

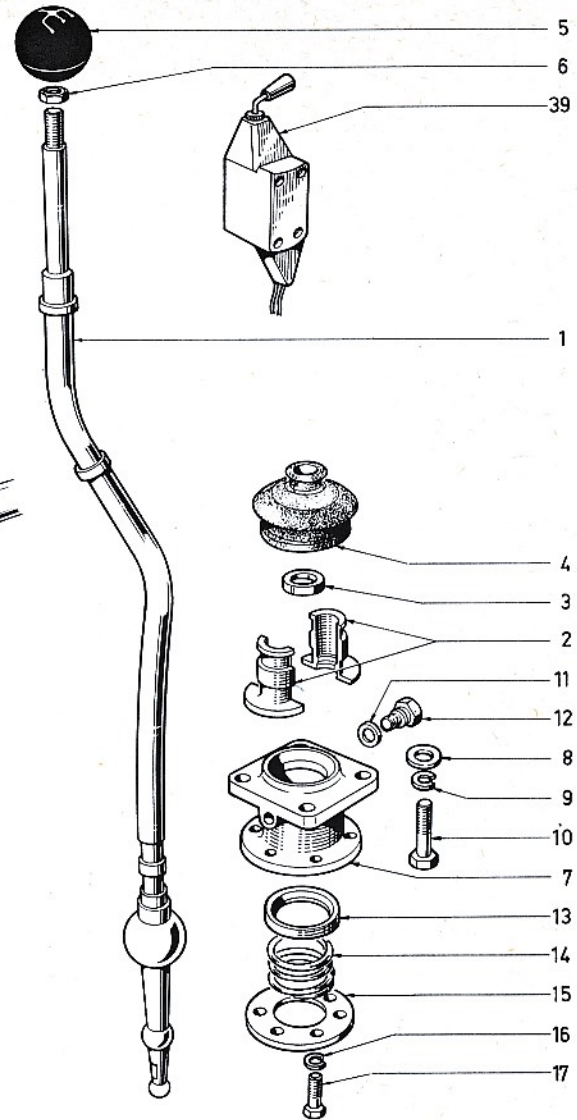
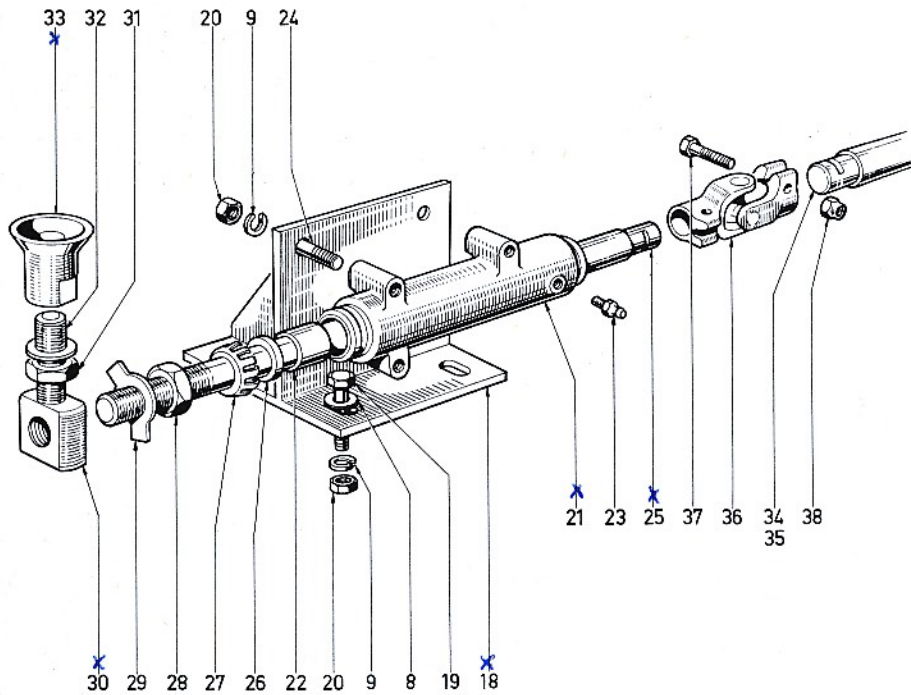
camions
UNIC
FIAT

6	7	8	9	10
1	61667979	LEVIER ASS	1	
2	61232486	DEMI BAGUE	2	
3	61232468	ANNEAU	1	
4	61221282	SOUFFLET	1	
5	61237291	BOULE	1	
6	61400022	ECROU	1	
7	61234150	BOITIER	1	
8	61815004	RONDELLE	8	
9	61815305	RONDELLE	11	
10	61803105	VIS	4	
11	61815226	RONDELLE	2	
12	61116535	VIS	2	
13	61236733	SIEGE	1	
14	61229580	RESSORT	1	
15	61234151	PLAQUE	1	
16	61815303	RONDELLE	6	
17	61802574	VIS	6	
18	61236609	SUPPORT	1	
19	61803107	VIS	4	
20	61801011	ECROU	7	
21	61666320	GUIDE	1	
22	61236151	BAGUE	2	
23	61410502	GRATISSEUR	1	
24	61520068	GOUJON	3	
25	61238191	ARBRE	1	

6	7	8	9	10
26	61236610	JOINT FEUTRE	2	
27	61236608	COUVRE JOINT	2	
28	61232488	ECROU	1	
29	61232489	FREIN	1	
30	61236735	LEVIER RENVOI	1	
31	61520178	ECROU	1	
32	61215066	FREIN	1	
33	61236732	EMBOUT <i>NUM? 620-946</i>	1	
34	61667994	ARBRE ASS	1	652
35	61667993	ARBRE ASS	1	624
36	61238123	CARDAN	1	
37	61520203	VIS	2	
38	61801439	ECROU	2	
39	61667824	INVERSEUR	1	

10	11
652	Châssis P270 A/2 T 270 A/2 Chassis P 270 A/2 T 270 A/2 Fahrgestell P 270 A/2 T 270 A/2
624	Châssis P220A T220A P160A/2 P340 T340 Chassis P220A T220A P160A/2 P340 T340 Fahrgestell P220A T220A P160A/2 P340 T340

10	11



02	54	211	00	02
1	2	3	4	5